

## Ø 4 mm-Programm Ø 4 mm Programme

S. 56	Federkorbstecker	<i>Lamella-basket plugs</i>
S. 76	Buchsen	<i>Sockets</i>
<b>S. 81</b>	<b>Kupplungen</b>	<b><i>Couplers</i></b>
S. 83	Adapter	<i>Adapters</i>
S. 85	Kurzschlussstecker	<i>Connecting plugs</i>
S. 88	Leitungen	<i>Leads</i>
S. 91	Klemmprüfspitzen und Abgreifklemmen	<i>Pincer clips and crocodile clips</i>
S. 93	Polklemmen	<i>Terminal posts</i>
S. 96	Schnelldruckklemmen	<i>Quick-release terminals</i>



**Einpressbuchse**

- zum Einpressen in Frontplatten bis 6 mm Dicke
- Montagebohrung Ø 6,8
- Montage mittels Einpressdorn WKZ EPB4, siehe Kapitel Zubehör
- Die Montageanleitung MA 003 finden Sie unter [www.schuetzinger.de](http://www.schuetzinger.de)

**Best.-Nr.**

- EPB 6792 Ni / FST 4.8x0.8 / ..(Farbe)**
- Kontaktteile **vernickelt**
  - Flachsteckzunge 4,8 mm x 0,8 mm
  - Isolierteil PA 6.6 (Polyamid) UL94 - V2
  - **Farben** siehe Tabelle



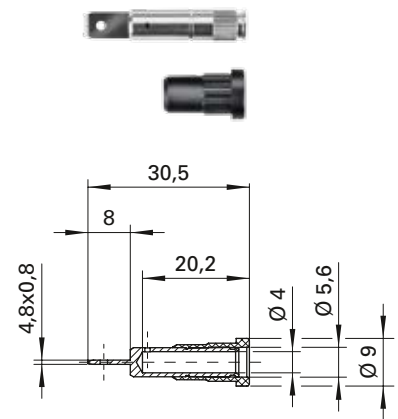
MA 003

**Press-in socket**

- for pressing into panels up to 6 mm thick
- hole Ø 6.8
- fixture using press-in tool WKZ EPB4, see chapter accessories
- please visit [www.schuetzinger.de](http://www.schuetzinger.de) to find the assembly instruction MA 003

**Order No.**

- EPB 6792 Ni / FST 4.8x0.8 / ..(colour)**
- contact parts **nickel-plated**
  - tab 4.8 mm x 0.8 mm
  - insulation PA 6.6 (Polyamid) UL94 - V2
  - **colours** see table



MA 003

**Kupplung**

- mit Lötanschluss bis 2,5 mm<sup>2</sup> Leitungsquerschnitt
- mit Griffhülse, unmontiert

**Best.-Nr. KU 09 L Ni / ..(Farbe)**

- Kontaktteile **vernickelt**
- Griffhülse TPE (Evoprene)
- für Leitungsquerschnitt bis 2,5 mm<sup>2</sup>
- für Leitungsdurchmesser bis 4 mm
- **Farben** siehe Tabelle

**Best.-Nr. KU 09 L Au / ..(Farbe)**

- wie oben, jedoch
- Kontaktteile **vergoldet**
- **Farben** siehe Tabelle

**Coupler**

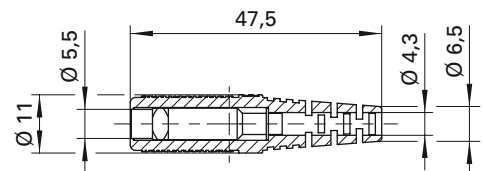
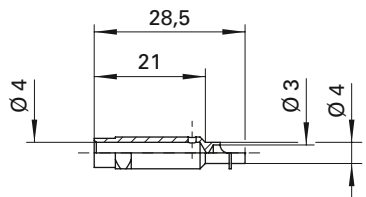
- with solder terminal for cables up to 2.5 mm<sup>2</sup>
- with sleeve, unassembled

**Order No. KU 09 L Ni / ..(colour)**

- contact parts **nickel-plated**
- sleeve TPE (Evoprene)
- for wire cross-section up to 2.5 mm<sup>2</sup>
- for cable diameter up to 4 mm
- **colours** see table

**Order No. KU 09 L Au / ..(colour)**

- as above
- contact parts **gold-plated**
- **colours** see table



Allgemeine Angaben		
<b>Best.-Nr. <sup>1)</sup></b>	<b>EPB 6792 Ni / FST 4.8x0.8 / ..(Farbe)</b> Kontaktteile vernickelt	<b>KU 09 L Ni / ..(Farbe)</b> Kontaktteile vernickelt
		<b>KU 09 L Au / ..(Farbe)</b> Kontaktteile vergoldet
<b>Farben</b>	schwarz, rot, blau, gelb, grün, grau, braun, weiß, violett	
Technische Daten		
<b>Anschluss</b>	FSH 4,8 mm x 0,8 mm	löten bis 2,5 mm <sup>2</sup>
<b>Griffhülse für Leitung</b>	-	Ø 4 mm
<b>Durchgangswiderstand <sup>4)</sup></b>	4 mΩ	3 mΩ / 2 mΩ
<b>Bemessungsspannung <sup>2)</sup></b>	33 V <sub>AC</sub> / 70 V <sub>DC</sub>	
<b>Bemessungsstrom <sup>2)</sup></b>	24 A	32 A
<b>Temperatur-Einsatzbereich</b>	von -40 °C bis +100 °C	von -30 °C bis +110 °C

General information		
<b>Order No. <sup>1)</sup></b>	<b>EPB 6792 Ni / FST 4.8x0.8 / ..(colour)</b> contact parts nickel-plated	<b>KU 09 L Ni / ..(colour)</b> contact parts nickel-plated
		<b>KU 09 L Au / ..(colour)</b> contact parts gold-plated
<b>colours</b>	black, red, blue, yellow, green, grey, brown, white, purple	
Technical data		
<b>terminal</b>	FR 4.8 mm x 0.8 mm	solder up to 2.5 mm <sup>2</sup>
<b>sleeve for cable</b>	-	Ø 4 mm
<b>transition resistance <sup>4)</sup></b>	4 mΩ	3 mΩ / 2 mΩ
<b>rated voltage <sup>2)</sup></b>	33 V <sub>AC</sub> / 70 V <sub>DC</sub>	
<b>rated current <sup>2)</sup></b>	24 A	32 A
<b>operating temperature</b>	from -40 °C to +100 °C	from -30 °C to +110 °C

<sup>1)</sup> andere Kontaktoberflächen, Farben, Griffhülsen für andere Leitungsdurchmesser und Ausführungen auf Anfrage

<sup>2)</sup> bei normalen Umgebungstemperaturen

<sup>4)</sup> abhängig von der Kontaktoberfläche

<sup>1)</sup> other contact platings, colours, sleeves for other cable diameters and designs on request

<sup>2)</sup> at normal ambient temperatures

<sup>4)</sup> depending on contact plating